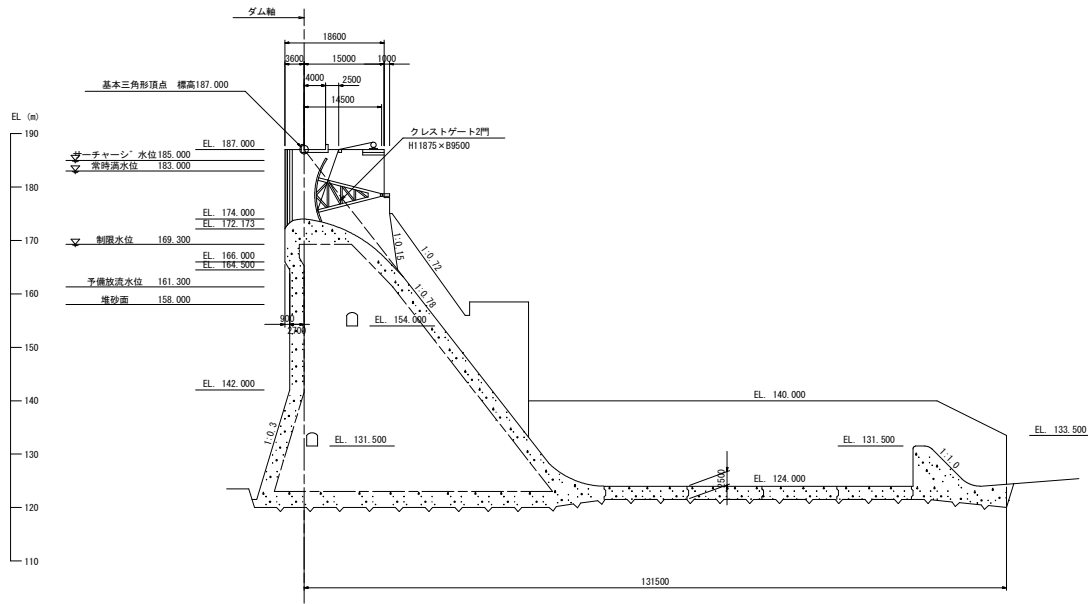
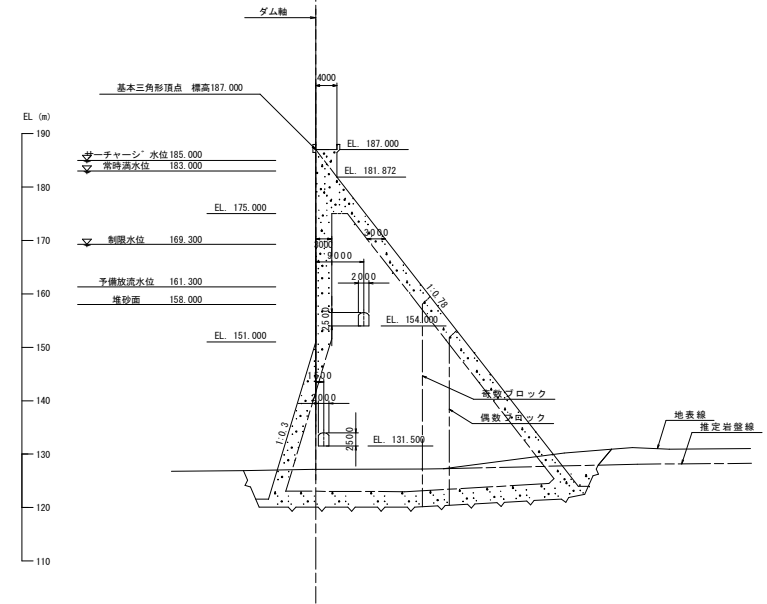


業務名	R2徳士 正木ダム 上勝・正木 政府設備保守点検業務		
図面名	ダム平面図		
縮尺	NS	図面番号	1
		図面総数	37
東部県土整備局<徳島>			

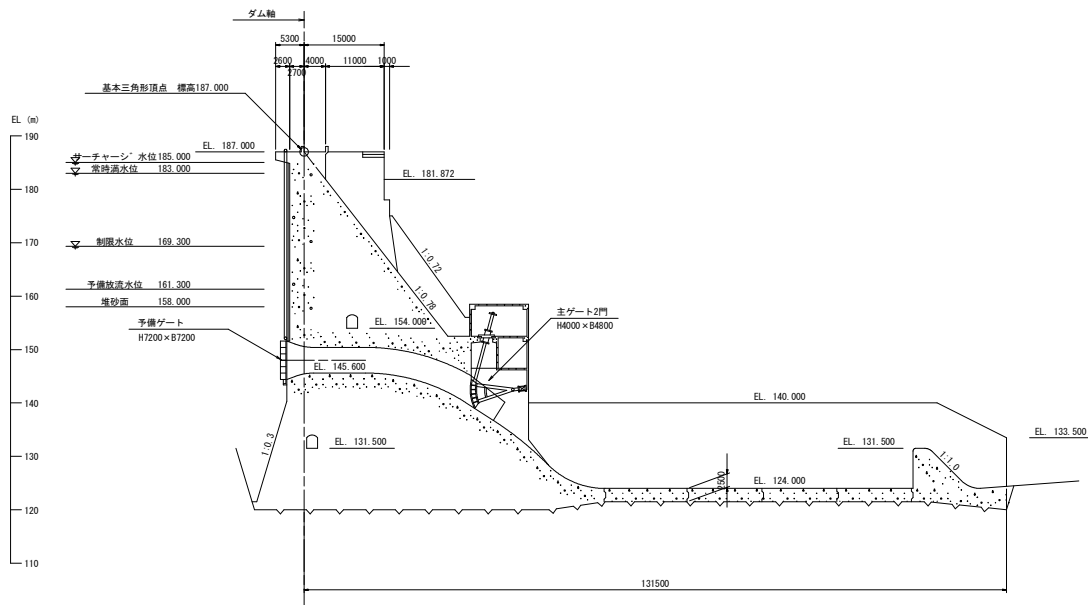
越流部標準断面



非越流部標準断面

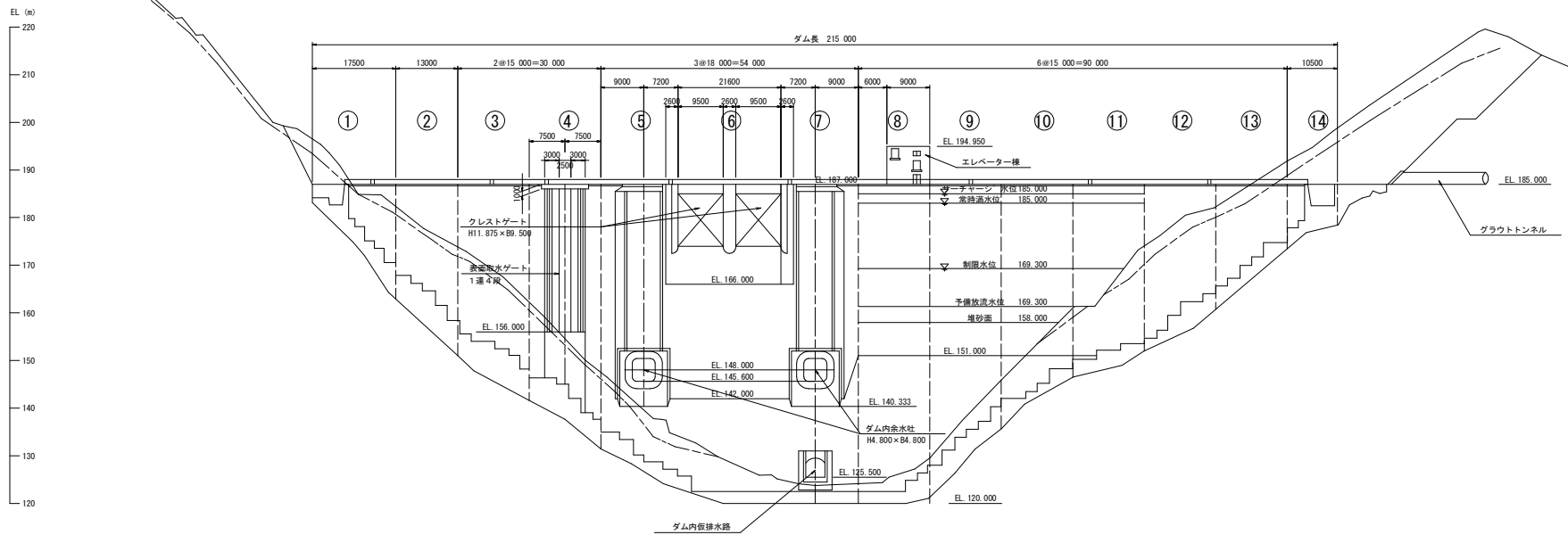


ダム内余水吐中心標準断面

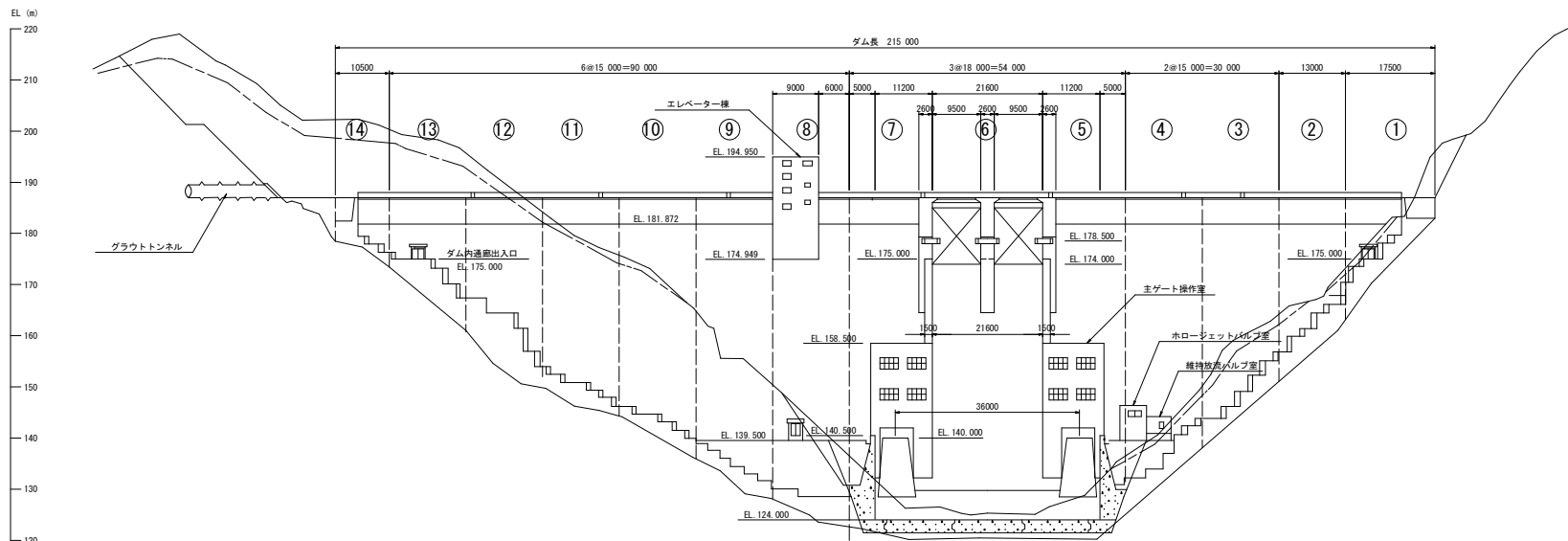


業務名	R2標土 正木ダム 上巻・正木 放流設備保守点検業務				
図面名	ダム標準断面図				
縮尺	NS	図面番号	2	図面総数	37
東部県土整備局<徳島>					

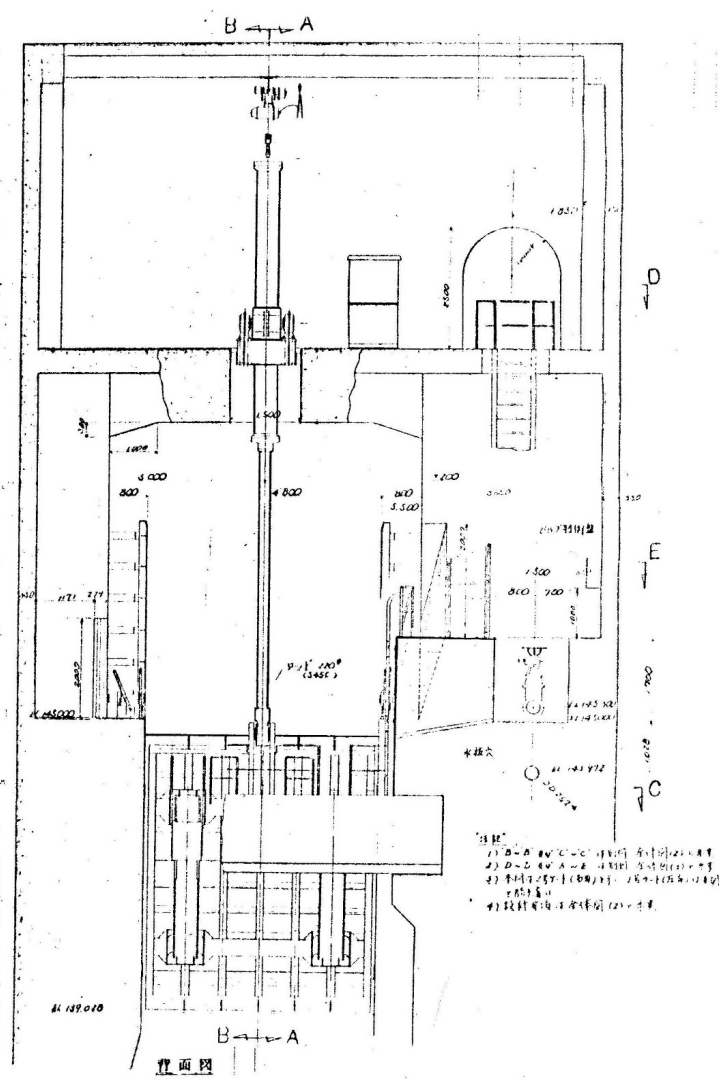
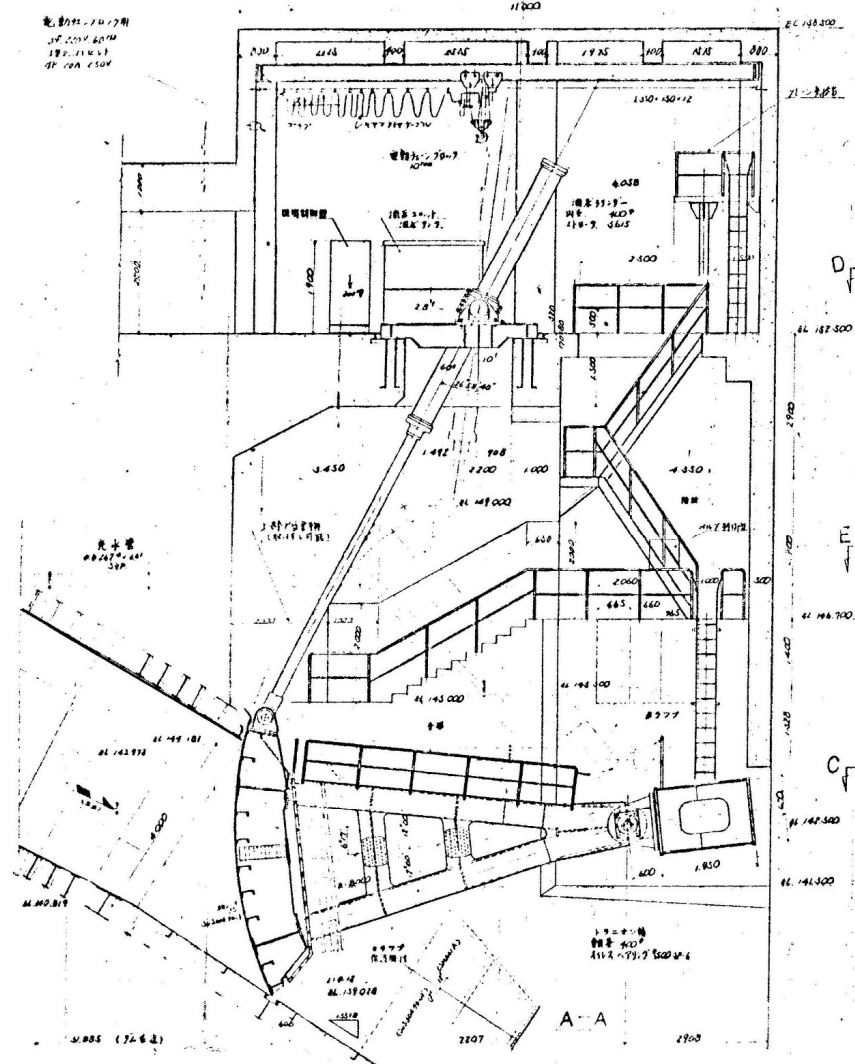
上流面



下流面

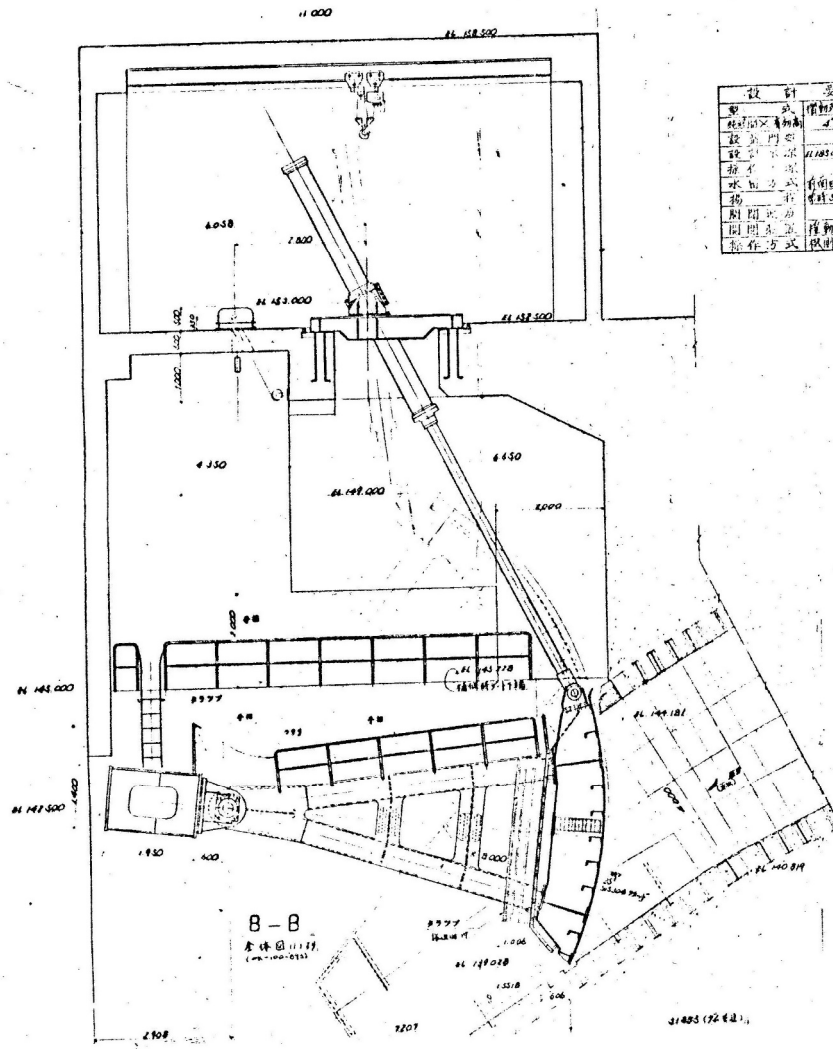


業務名	R2徳士 正木ダム 上巻・正木 放流設備保守点検業務				
図面名	ダム上下流面図				
縮尺	NS	図面番号	3	図面総数	37
東部県土整備局<徳島>					

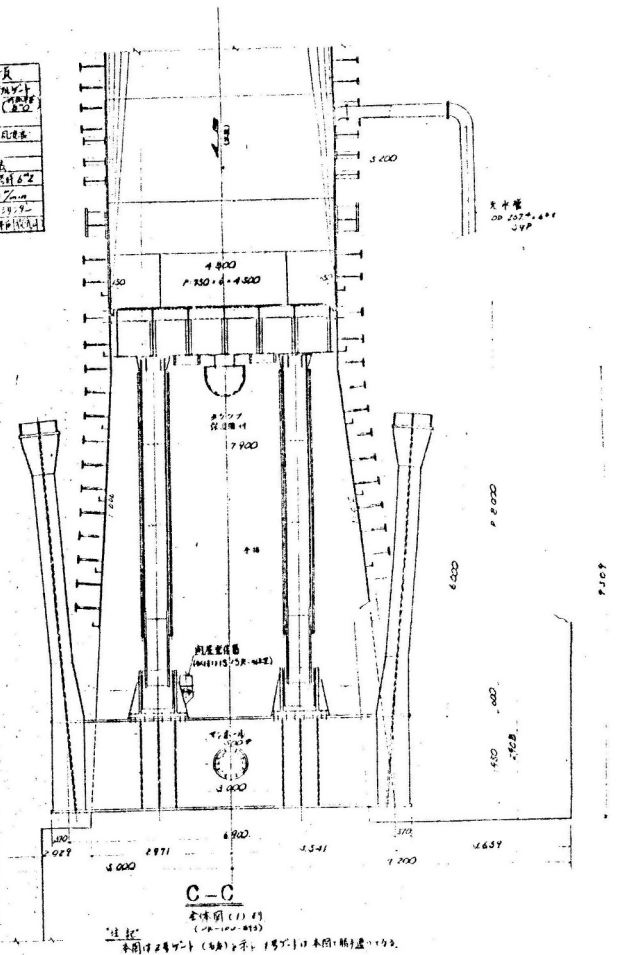


業務名	R2 徳土 正木ダム 上勝・正木 放水設備保守点検業務
図面名	主ゲート全体図 (1)
縮尺	NS 図面番号 4 図面総数 3/1

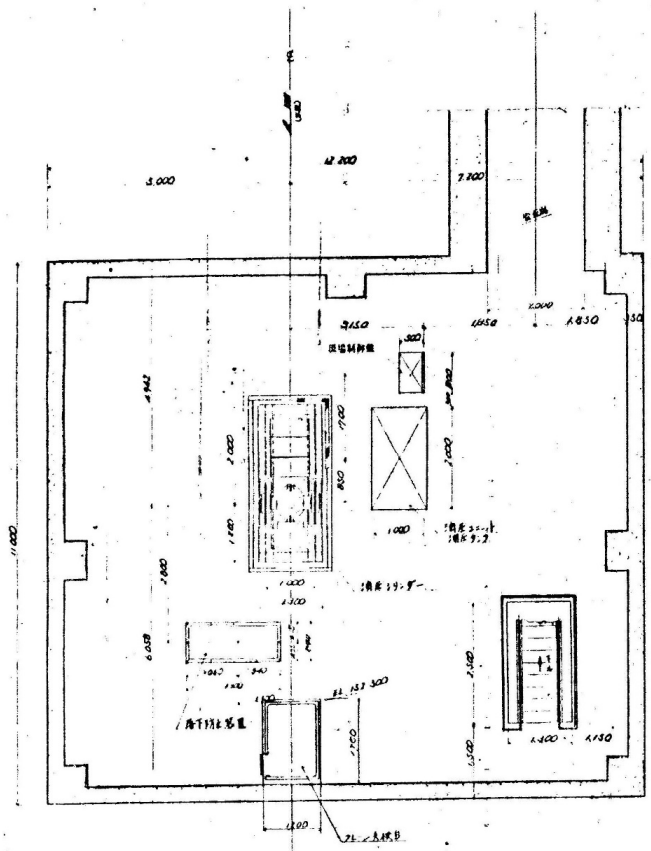
東部県土木整備局<徳島>



設計要項	
型	鋼桁吊り上げ式
総幅	23.40 (全幅)
設計門高	27
設計水深	11.85 (2010年計画)
橋脚形式	全工
橋脚基礎	有用固形基礎
橋脚基礎	橋脚基礎(2層)
開閉式	27.00 (2層)
開閉式	橋脚基礎(2層)
開閉式	橋脚基礎(2層)
開閉式	橋脚基礎(2層)

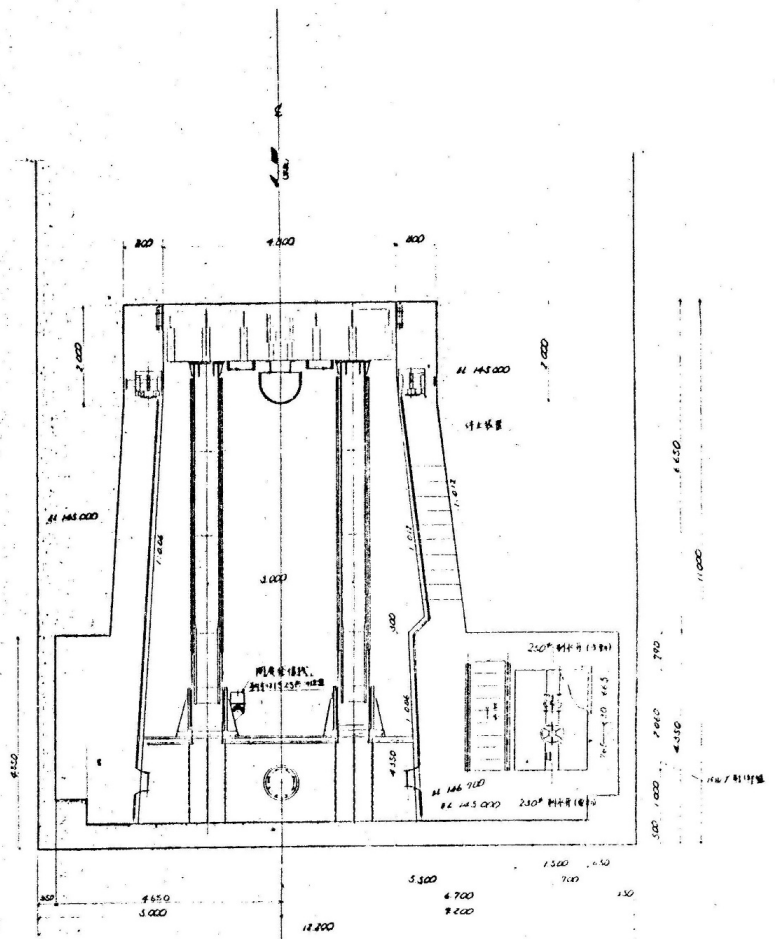


業務名	R2徳土 正木ダム 上勝・正木 放流設備保守点検業務
図面名	主ゲート全体図(2)
縮尺	NS 図面番号 5 図面総数 3/
東部県土整備局<徳島>	



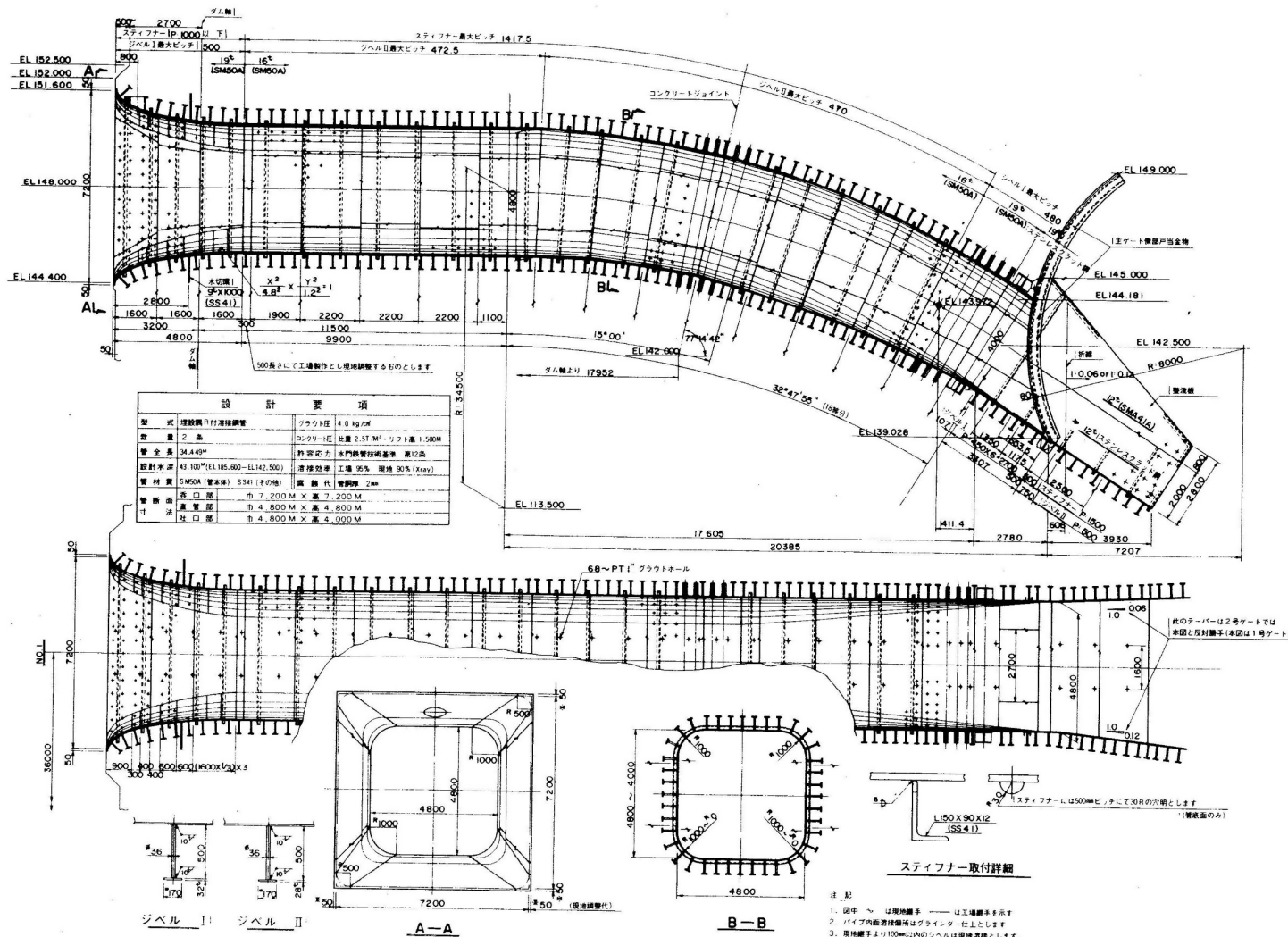
D-D  
全体図(1) 21  
(外: 100-873)

注記  
本図は2号ゲート(右側)に設置した揚水機(左側)の基礎を示す。

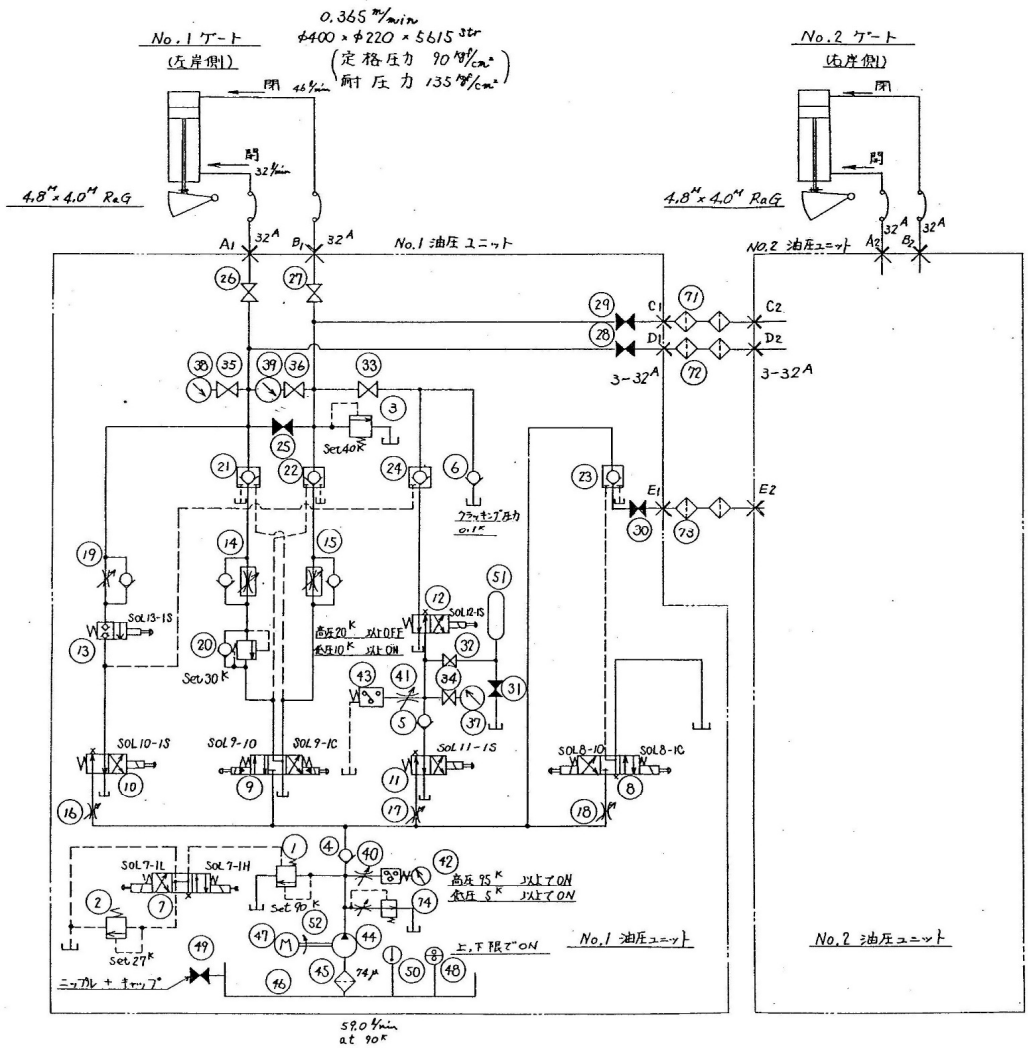


E-E  
全体図(1) 21  
(外: 100-873)

業務名	R2徳土 正木ダム 上勝・正木 放流設備保守点検業務		
図面名	主ゲート全体図(3)		
縮尺	NS	図面番号	6
		図面総数	3/
東部県土整備局<徳島>			



業務名	R2徳土 正木ダム 上勝・正木 放流設備保守点検業務
図面名	放流管全体図
縮尺	NS 図面番号 7 図面総数 3/
東部県土整備局<徳島>	



品番	名称	規格	個数	備品
1	リリーフバルブ	A-G06-3-20	1	
2	リリーフバルブ	RC-G02-1-21	1	
4	チェックバルブ	CA-G06-1-20	1	
7,8,10,11	リリーフバルブ	SS-G03-C4-NR-E2-20	4	
12	リリーフバルブ	S-G03-ASX-C2-700A	1	
13	リリーフバルブ	LKSH-204G-A2-70HL	1	20000777
14, 15	フローバルブ	FF-G03-106-22	2	
16~18	フローバルブ	FR-G03-10	3	
19	バルブ	CFR-G03-10	1	
20	バルブ	CRB-G03-11-20	1	
21~23	バルブ	CP-G03-1B-20	3	
24	バルブ	CP-G03-1-20	1	
25~30	バルブ	HG-4211-20-23	6	右側バルブ
31~33	バルブ	HG-4211-10-23	3	右側バルブ
34~36	バルブ	K-F03-10	3	
37~39	圧力計	DM 2000 x 150	3	流量計器
40, 41	ゲージ	FD10-331	2	流量計器
42	流量計器	BM 2000 x 150	1	流量計器
43	流量計器		1	
44	流量計器	IPH-SA-50-L-21	1	
45	流量計器	SD1-60-74	1	流量計器
46	流量計器	1400	1	
47	流量計器	1500	1	
48	流量計器	FR-10-S	1	流量計器
49	流量計器	313 5 x 38	1	流量計器
50	流量計器	A4 (-20~100°C)	1	流量計器
51	流量計器	N-210-20	1	日本700-4
52	流量計器	CR-6022	1	
53	流量計器	RC-G02-1-20	1	
54	流量計器	CA-G03-1-20	2	
71~73	流量計器	HUD-10 (20A)	3	流量計器
74	流量計器	CAB-T02-1-10	1	
75	流量計器	BA140 7.5M (100°C)	2	流量計器
76	流量計器	300A-1000	2	流量計器
77	流量計器	300A-1000	2	流量計器
78	流量計器	DSS-G03-CA-N-CE2	1	
79	流量計器	CA-G03-A-702A	1	

業務名	R2徳士 正木ダム 上勝・正木 放流設備保守点検業務
図面名	主ゲート圧油回路図
縮尺	NS 図面番号 8 図面総数 3/
東部県土整備局<徳島>	